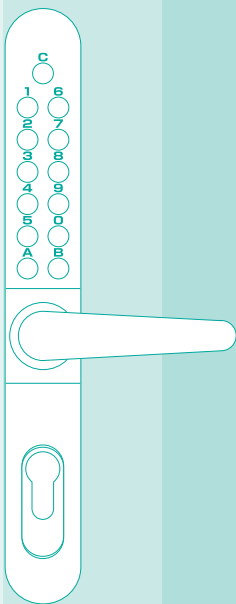


RELIABLE security

with a KEYLESS system
on your

KEYLEX® SERIES

Patent is registered for
both mechanical construction
and design in Japan and
overseas countries.



**NAGA
SAWA**

Since 1916








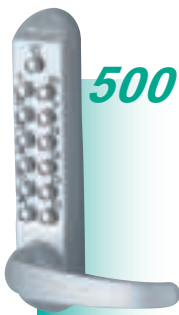

Introduction to KEYLEX KEYLEX锁的介绍 キーレックスのご紹介	02
Guide to the KEYLEX series KEYLEX锁系列产品一览表 キーレックスシリーズ一覧表	04
KEYLEX 2100	06
KEYLEX 700	08
KEYLEX 800	10
KEYLEX 500	12
KEYLEX 047	14
Summary of functions 功能一览表 機能一覧表	16



U.S.PATENT No.4,748,833 WO 2004/003321 A1
 U.S.REG. No.1,301,198 US-2005-0086982-A1
 TAIWAN PATENT No.16,600 EP 1516 982 A1
 JAPAN PATENT No.1,556,010

KEYLEX / キーレックス

KEYLEX is an entirely mechanical key-less lock.
 KEYLEX锁是完全机械结构的无钥匙锁。
 キーレックスは、完全なメカニカル構造のキーレス錠です。

					
	2100	700	800	500	Prime edition 047
Security Level 安全水平 セキュリティレベル	★★★	★★★	☆☆☆	☆	☆☆
Duty Level 使用負荷水平 使用付加レベル	★★★	★★	☆☆	☆☆	☆☆
Location 地点 場所	External/Internal 室外、室内 屋外・屋内	External/Internal 室外、室内 屋外・屋内	Internal Only 仅室内 屋内専用	Internal Only 仅室内 屋内専用	Internal Only 仅室内 屋内専用

KEYLEX features

- No electrical work**
KEYLEX does not use electricity, so no electrical wiring is required and electrical problems such as power failure, flat batteries and electrical malfunctions can be avoided.
- Easy to change code**
Changing the code is simple for everyone.
- Buttons**
The materials and mechanisms of the buttons are selected and designed so that the set code cannot be identified even after many years of use.
- Slipping clutch mechanism**
If someone tries to unlock the door using force, a slipping clutch will work to avoid damage to the locking mechanism. The lock can be restored to use immediately.
- Anti-panic function**
An anti-panic function allows the door to be opened with just one action.
- Changeover to free passage**
A free passage function can be enabled when using the door frequently.

KEYLEX锁的特点

- 不需要电气施工**
因为KEYLEX锁不使用电，所以不需要配线施工，可避免因停电、电池用尽、操作失误等引起的电气故障。
- 易于变更号码**
任何人都能够简便地变更号码
- 按钮说明**
由于采用了特殊的材料和构造，即使长年使用，设定的记忆号码也不会被破解。
- 空转装置**
锁打不开却强硬地开锁时，空转装置会启动，这样可以防止损坏锁体。之后，能够迅速恢复原状。
- 应急式**
是从室内也可以单向开锁的应急式锁。
- 转换为空锁方式**
出入频繁时，可以转换为空锁的方式。

キーレックスの特長

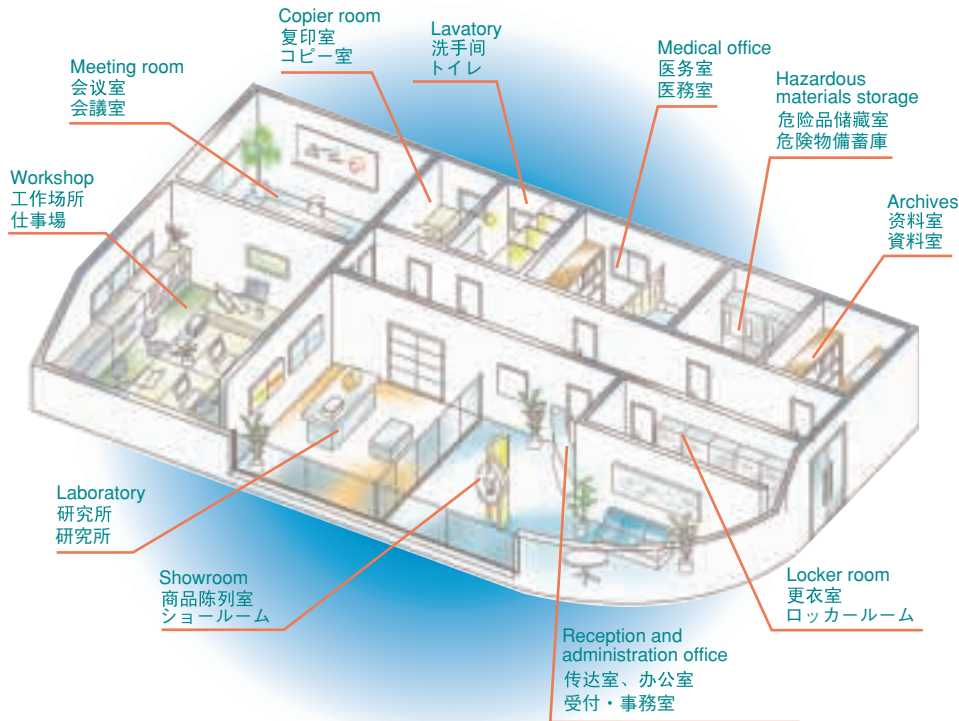
- 電気工事不要**
キーレックスは、電気を使用しないため、配線工事不要、停電、電池切れ、誤作動等の電氣的トラブルから開放されます。
- 簡易な番号変更**
どなたでも簡単に番号変更ができます。
- ボタンについて**
長年使用されても、設定した記憶番号を見破られないような材質と機構になっています。
- 空転装置**
無理に開けようとすると、空転装置が働き、本体の破壊を防止します。また、すぐに復旧できます。
- アンチパニック**
室内側からはワンアクションで開けられるアンチパニック式です。
- 空錠への切り替え**
出入りが頻繁な場合、鍵のかからない空錠に切り替えられます。

■ PUBLIC / 公共、商业设施 / 公共・商業施設

Multiple functions responding to a wide variety of needs are utilized in these areas.

多样的功能满足了更为广泛的需求，在众多领域都能够大显身手。

より幅広いニーズに応える、さまざまな機能が、こんな所で生かされています。



Application : National Tax Agency, banks, railways, hospitals, schools, laboratories, shops, etc.

使用场所 : 税务所、银行、铁道、军队方面、医院、学校、研究所、商店等

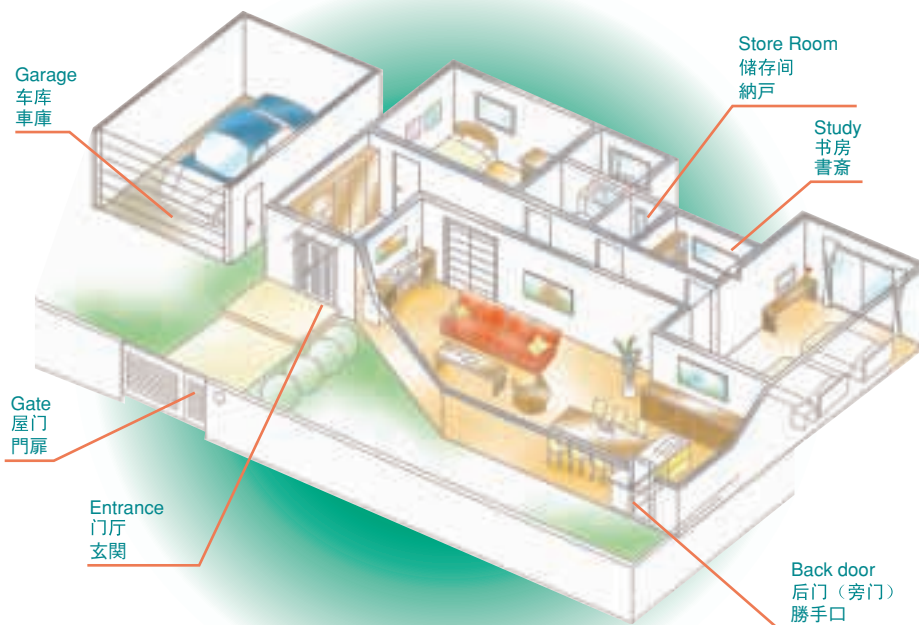
使用箇所 : 国税庁・銀行・鉄道・軍関係・病院・学校・研究所・店舗 など

■ PRIVATE / 住宅 / 住宅

Multiple functions responding to a wide variety of needs are utilized in these areas.

多样的功能满足了更为广泛的需求，在众多领域都能够大显身手。

より幅広いニーズに応える、さまざまな機能が、こんな所で生かされています。



Application : Houses and apartments

使用场所 : 别墅住宅、集体住宅

使用箇所 : 戸建住宅・集合住宅

KEYLEX2100



KEYLEX700




KEYLEX047

Guide to the KEYLEX series

KEYLEX锁系列产品一览表

キーレックスシリーズ一覧表

Series name 产品系列名称 シリーズ名		2100			700 <small>Euro type</small>	
						
Specifications 规格 仕様		KEYLEX's standard product is used in many public facilities where a high level of security is required. 是彼众多追求高安全性的公共设施采用的KEYLEX系列锁的标准型产品。 高いセキュリティが求められる公共施設にも多数採用されている、キーレックスシリーズのスタンダード商品です。			Designed for Euro type dead latches and profile cylinders. Easy to change code. 欧洲规格的固定弹簧锁以及圆筒形锁。变更记忆号码非常简单。 ユーロ仕様のデッドラッチとシリンダーに対応。記憶番号が簡単に変更できます。	
Finish / 表饰 / 仕上		WB (SILVER) · AB (BRASS)			AS (SILVER) · AB (BROWN)	
Material / 材质 / 材質		Zinc alloy 锌合金 亜鉛合金			Zinc alloy 锌合金 亜鉛合金	
Back set size (deadlatch only)		60m/m · 70m/m · 76m/m			—————	
Door thickness 标准门厚度 標準扉厚		30~45m/m (45~58m/m · 58~70m/m)			30~45m/m (45~58m/m · 58~70m/m)	
Type of door handle 把手种类 取手の種類		Lock turn 外执手旋钮 ロックターン	Knob 旋转把手 ノブ	Lever 转向杆 レバー	Knob 旋转把手 ノブ	Lever 转向杆 レバー
Auto lock 自动锁 自動施錠	Keyless 无钥匙 鍵なし	—————	22403	22423	22779	22729
	Key attached 配带钥匙 鍵付	—————	22403M	22423M	22771 22773·22775	22721 22723·22725
Rim dead lock 表面安装辅助方舌锁 面付本締錠	Keyless 无钥匙 鍵なし	22404	—————	—————	—————	—————
	Key attached 配带钥匙 鍵付	22404M	—————	—————	—————	—————
Rim sliding door lock 表面安装辅助圆舌锁 面付引戸鎌錠	Keyless 无钥匙 鍵なし	—————	—————	—————	—————	—————
	Key attached 配带钥匙 鍵付	—————	—————	—————	—————	—————
Buttons on both sides 双面按钮 両面ボタン		—————	22443 22443M	22463 22463M	—————	
Changeover to free passage 空锁状态转换功能 空錠の切替機能		○			△ optional	
Slipping clutch 空转装置 空転装置		○			○	
Dead lock 嵌入安装辅助方舌锁 彫込本締錠		—————			—————	

800		500			Prime edition 047
					
<p>A number of functions in a compact design. A series of easy to install rim dead locks and rim sliding door locks with auto lock functions.</p> <p>在流线型的锁体上集中了许多功能。是包括自动锁、安装简便的表面安装辅助方舌锁、表面安装辅助圆舌锁的系列产品。</p> <p>スリムなボディに機能を集約。自動施錠と、取付の容易な面付本締錠・面付引戸錠錠のシリーズです。</p>		<p>A compact design and reasonable cost lock series..Auto locks, rim dead locks and mortice dead locks are available</p> <p>这是小巧玲珑、价格合理的系列产品。自动锁、表面安装辅助方舌锁、嵌入安装辅助方舌锁品种齐全。</p> <p>コンパクトで、リーズナブルな価格帯のシリーズです。自動施錠、面付本締錠、彫込本締錠が揃っています。</p>			<p>Buttons are installed on both the interior and exterior sides, and codes can be set on both sides.</p> <p>Suitable as an auxiliary lock for security purposes.</p> <p>它是双面按钮锁，在外部和内部都可以设定密码。是用于防盗的最佳辅助锁。</p> <p>両面ボタンタイプで、外部・内部ともに暗証番号を設定することができます。防犯用の補助錠として最適です。</p>
AS (SILVER)・AB (BROWN)		MS (SILVER)・MU (UMBER)・MG (GOLD)			MS (SILVER)・MU (UMBER)・MG (GOLD)
Zinc alloy 锌合金 亜鉛合金		Zinc alloy 锌合金 亜鉛合金			Zinc alloy 锌合金 亜鉛合金
60m/m		60m/m			—————
30~45m/m (45~60m/m)		30~45m/m (45~60m/m)			30~45m/m (45~74m/m)
Lock turn 外执手旋钮 ロックターン	Lever 转向杆 レバー	Lock turn 外执手旋钮 ロックターン	Knob 旋转把手 ノブ	Lever 转向杆 レバー	Lock turn 外执手旋钮 ロックターン
—————	22823	—————	22273	22222 22223	—————
—————	22823M	—————	—————	—————	—————
22804	—————	22204	—————	—————	—————
22804M	—————	—————	—————	—————	—————
22805	—————	—————			—————
22805M	—————	—————			—————
—————		—————			04744・04744A Surface rim lock
○	—————	—————	22273F	22222F 22223F	—————
○	—————	○			○
—————	—————	22200	—————	—————	—————

KEYLEX[®] SERIES 2100

KEYLEX
キーレックス

KEYLEX's standard product is used in public facilities where a high level of security is required.

是被众多追求高安全性的公共设施采用的KEYLEX系列锁的标准型产品。

高いセキュリティが求められる公共施設にも多数採用されている、キーレックスシリーズのスタンダード商品です。

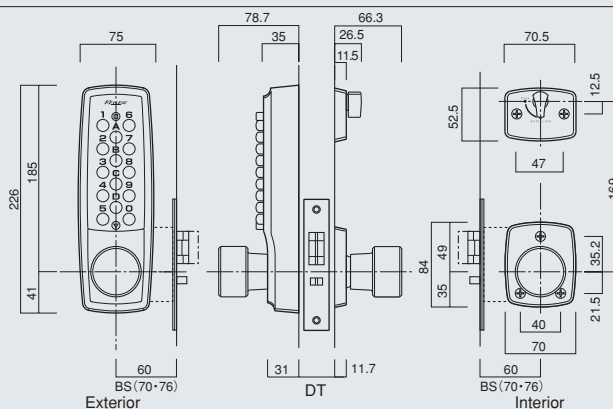
★ Standard



22403

Auto - double throw deadlatch

自动锁
自动施錠



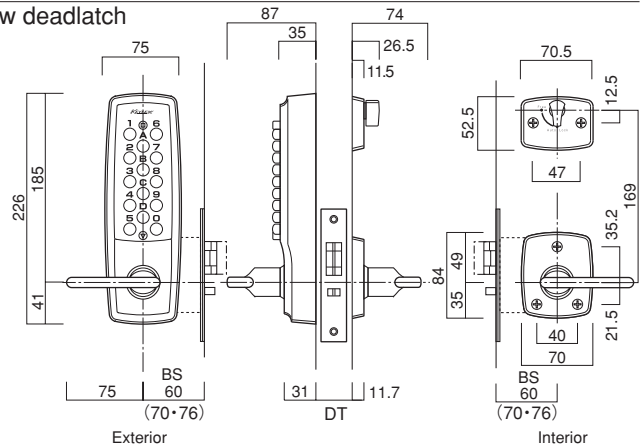
- High quality mortice latch** - Solid bolt ensures re-locking at all times.
 高质量的凹进型锁 - 使用坚固的固定螺栓，可常确保牢固锁住。
 高品質の彫込錠 - 頑丈なボルトでいつでも確実に施錠します。
- Double slot design** - Dead latch snaps back when locked increasing security.
 为双锁规格 - 在上锁时单向弹簧锁更加向前弹出，提高了锁的防盗性能。
 ダブルスロー仕様 - 施錠時に、デッドラッチがさらに前に飛び出すことにより、防犯性を高めています。
- Heavy duty mechanism** - Passed more than 400,000 general operational tests. (Internal company tests)
 耐久性卓越的机械装置 - 通过了40万次以上的综合动作测试。(公司内部测试)
 耐久性に優れたメカニズム - 総合作動テスト40万回以上クリアー。(社内試験)
- Entirely mechanical operation** - No electronics involved or electrical wiring involved.
 锁的工作为全机械式 - 无需用电和配线施工。
 完全なメカニカル操作 - 電気配線は不要です。
- Allows code combinations of up to 14 buttons** - Over 16,000 selectable code permutations.
 可以使用14个按钮组合记忆号码 - 可以选择1万6千个以上排序组合的记忆号码。
 14個のボタンを使用しての記憶番号組合せ - 1万6千通り以上の組み合わせが可能です。
- Code scramble** - Allows all codes to be entered in any order.
 可以随意编码 - 任何记忆号码按任何顺序都可以输入。
 コード・スクランブル - 記憶番号はどの順番で入力しても構いません。
- Slipping clutch mechanism** - Nullifies forced attack or vandalism from the outside.
 滑脱装置 - 能够使来自室外的攻击、破坏行为失效。
 空転装置 - 外から無理に開けようとすると、レバー・ノブ・ロックターンが空転することにより、こじ開けを防止します。
- Passage function** - Allows free passage from both sides at code users' discretion.
 自由通行功能 - 在记忆号码的用户选择后，室内外两侧都能自由通行。
 空錠機能 - 扉を閉めても錠がかからない「空錠」の状態にすることができます。
- Specially processed stainless steel buttons** - Does not indicate usage.
 特殊加工的不锈钢按钮 - 不会残留下使用痕迹。
 特殊加工のステンレス製ボタン - 使用の跡が残りません。
- Free exit** - Provides escape from the inside, without code entry, regardless of the lock status.
 应急式 - 不管是否处于锁住状态，从室内不必输入记忆号码即可自由出门。
 アンチパニック - 室内側からはノブ(レバー)操作のみで開けられます。

Optional



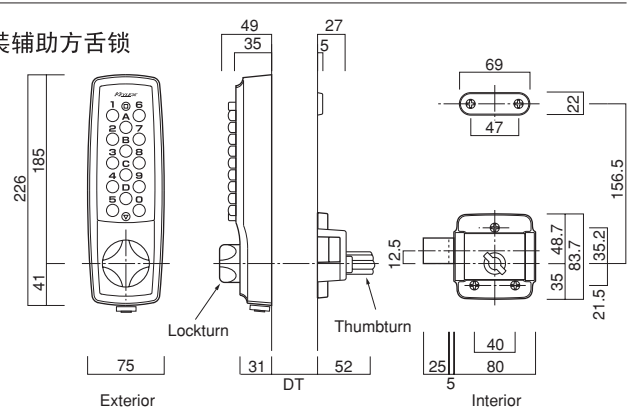
22423

Auto - double throw deadlatch
 自动锁
 自動施錠



22404M

Surface rim lock
 配带钥匙型表面安装辅助方舌锁
 面付本締錠鍵付



KEYLEX[®] SERIES 700

Euro type

KEYLEX
キーレックス

Designed for Euro type dead latches and profile cylinders. Easy to change code.

欧洲规格的固定弹簧锁以及圆筒形锁。变更记忆号码非常简单。

お客様のお好みに合わせたユーロ仕様のデッドラッチとシリンダーに対応。記憶番号が簡単に変更できます。



★ Standard

Without euro-deadlatch & profile cylinder

22721

Euro type (With automatic locking key)

欧洲规格 (配带钥匙型自动锁)

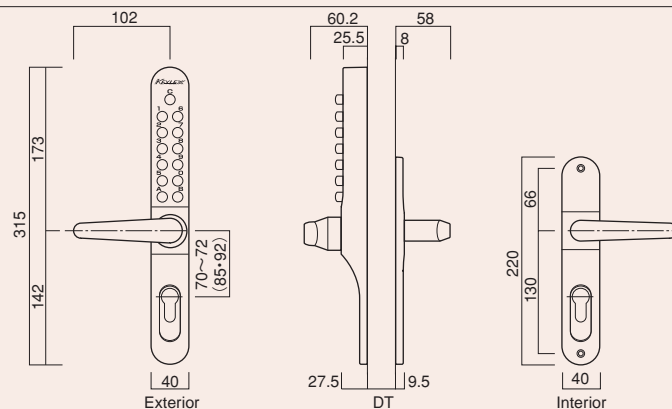
ユーロ仕様 (自動施錠鍵付)

KEYHOLE SPACING

22721 : 70~72m/m

22723 : 85 m/m

22725 : 92m/m



KEYLEX® 700 (PAT.P)

Suits any sash lock with 70-72mm·85mm·92mm centers with any backset length - Users can specify their own lock case or utilize existing lock cases on retrofit installations.

无论锁档长短，均适用于70-72mm·85mm·92mm中心的门框 — 对于后安装锁的情况，顾客可以选择喜欢的锁盒也可使用已有的锁盒。

バックセットを問わず、スペーシング寸法が70-72mm・85mm・92mmで、サッシの施錠に適しています。

— 後付けの場合、お客様がロックケースを指定するか、または既設のロックケースを使用することができます。

Standard Features & Benefits

标准的特点及其长处
標準仕様の特徴およびメリット

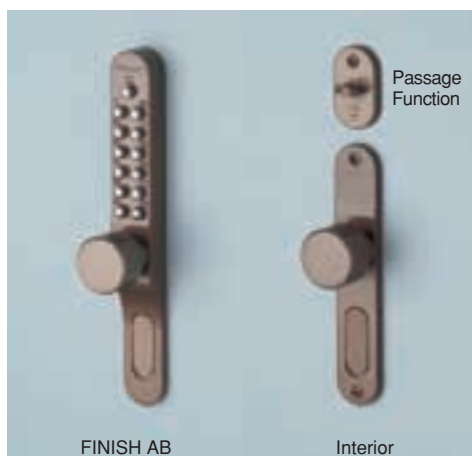
- Heavy duty mechanism** - Passed more than 400,000 general operational tests. (Internal company tests)
 耐久性卓越的机械装置 - 通过了40万次以上的综合动作测试。(公司内测试)
 耐久性に優れたメカニズム - 総合作動テスト40万回以上クリアー。(社内試験)
- Entirely mechanical operation** - No electronics involved or electrical wiring involved.
 锁的工作为全机械式 - 无需用电和配线施工。
 完全なメカニカル操作 - 電気配線は不要です。
- Allows code combinations of up to 12 buttons** - Over 4,000 selectable code permutations.
 可以使用12个按钮组合记忆号码 - 可以选择4千个以上排序组合的记忆号码。
 12個のボタンを使用しての記憶番号組合せ - 4千通り以上の組み合わせが可能です。
- Code scramble** - Allows all codes to be entered in any order.
 可以随意编码 - 任何记忆号码按任何顺序都可以输入。
 コード・スクランブル - 記憶番号はどの順番で入力しても構いません。
- Slipping clutch mechanism** - Nullifies forced attack or vandalism from the outside.
 滑脱装置 - 能够使来自室外的攻击、破坏行为失效。
 空転装置 - 外から無理に開けようとすると、レバー・ノブが空転することにより、こじ開けを防止します。
- Specially processed stainless steel buttons** - Does not indicate usage.
 特殊加工的不锈钢按钮 - 不会残留下使用痕迹。
 特殊加工のステンレス製ボタン - 使用の跡が残りません。
- Free exit** - Provides escape from the inside, without code entry, regardless of the lock status.
 应急式 - 不管是否处于锁住状态，从室内不必输入记忆号码即可自由出门。
 アンチパニック - 室内側からはノブ(レバー)操作のみで開けられます。

Optional Features & Benefits

可以选择的特点及其长处
オプションの特徴およびメリット

- Euro profile escutcheons enable unlocking with a key** - Even without knowing the code doors may be unlocked at any time with a key. (single or double cylinder). Keyless escutcheons may also be used if required.
 可以使用钥匙开锁，设有欧洲规格的雕刻图案钥匙孔挡板 - 即使在不知道记忆号码的情况下，只要带着钥匙就可以随时出入。(单筒或者双筒的)。也可以根据顾客的要求，提供不配带钥匙型的钥匙孔挡板。
 鍵による解錠も可能な、ユーロ仕様のエスカッション - 記憶番号を知らなくてもキーを持っていればいつでも出入りできます。(シングルまたはダブルシリンダー)。ご希望により、鍵なしのエスカッションもご利用いただけます。
- Key alike** - Allows single key override to multiple locks.
 通用钥匙 - 一把钥匙可以通用在复数把锁上。
 マスターキーシステム - ひとつのキーで複数の鍵の解錠が可能です。
- Passage function** - Allows free passage from both sides at code users' discretion.
 自由通行功能 - 在记忆号码的用户选择后，室内外两侧都能自由通行。
 空錠機能 - 扉を閉めても鍵がかからない「空錠」の状態にすることができます。

Optional

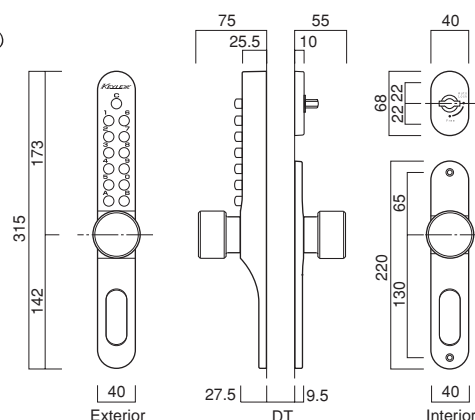


22779

Euro type (Without key)

欧洲规格(自动锁 不配带钥匙型)

ユーロ仕様(自動施錠鍵なし)



KEYLEX[®] SERIES 800

KEYLEX
キーレックス

A number of functions in a compact design. A series of easy to install rim dead locks and rim sliding door locks with auto lock functions.

在流线型的锁体上集中了许多功能。是包括自动锁、安装简便的表面安装辅助方舌锁、表面安装辅助圆舌锁的系列产品。

スリムなボディに機能を集約。自動施錠と、取付の容易な面付本締錠・面付引戸鎌錠のシリーズです。

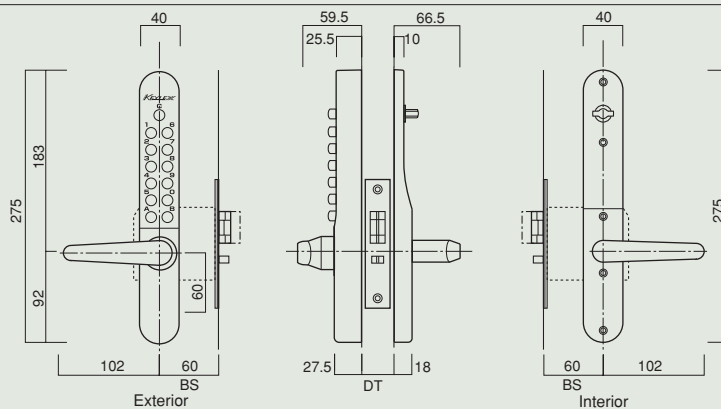


☆ Standard

22823

Auto - double throw deadlatch

自动锁
自动施錠

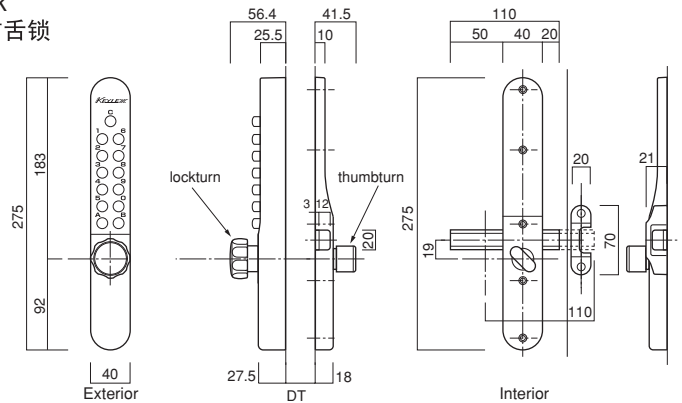


- High quality mortice latch** - Solid bolt ensures re-locking at all times.
 高质量的凹进型锁 - 使用坚固的固定螺栓，可常确保牢固锁住。
 高品質の彫込錠 - 頑丈なボルトでいつでも確実に施錠します。
- Double slot design** - Dead latch snaps back when locked increasing security.
 为双舌锁规格 - 在上锁时单向弹簧锁更加向前弹出，提高了锁的防盗性能。
 ダブルスロー仕様 - 施錠時に、デッドラッチがさらに前に飛び出すことにより、防犯性を高めています。
- Heavy duty mechanism** - Passed more than 400,000 general operational tests. (Internal company tests)
 耐久性卓越的机械装置 - 通过了40万次以上的综合动作测试。(公司内部测试)
 耐久性に優れたメカニズム - 総作動テスト40万回以上クリアー。(社内試験)
- Entirely mechanical operation** - No electronics involved or electrical wiring involved.
 锁的工作为全机械式 - 无需用电和配线施工。 **完全なメカニカル操作** - 電気配線は不要です。
- Allows code combinations of up to 12 buttons** - Over 4,000 selectable code permutations.
 可以使用12个按钮组合记忆号码 - 可以选择4千个以上排序组合的记忆号码。
 12個のボタンを使用しての記憶番号組合せ - 4千通り以上の組み合わせが可能です。
- Code scramble** - Allows all codes to be entered in any order.
 可以随意编码 - 任何记忆号码按任何顺序都可以输入。 **コード・スクランブル** - 記憶番号はどの順番で入力しても構いません。
- Slipping clutch mechanism** - Nullifies forced attack or vandalism from the outside.
 滑脱装置 - 能够使来自室外的攻击、破坏行为失效。
 空転装置 - 外から無理に開けようとすると、レバー・ロックターンが空転することにより、こじ開けを防止します。
- Passage function** - Allows free passage from both sides at code users' discretion.
 自由通行功能 - 在记忆号码的用户选择后，室内外两侧都能自由通行。
 空錠機能 - 扉を開けても鍵がかからない「空錠」の状態にすることができます。
- Specially processed stainless steel buttons** - Does not indicate usage.
 特殊加工的不锈钢按钮 - 不会残留下使用痕迹。
 特殊加工のステンレス製ボタン - 使用の跡が残りません。
- Free exit** - Provides escape from the inside, without code entry, regardless of the lock status.
 应急式 - 不管是否处于锁住状态，从室内不必输入记忆号码即可自由出门。
 アンチパニック - 施錠の状態に関係なく、室内側からは記憶番号を入力せずに出ることができます。

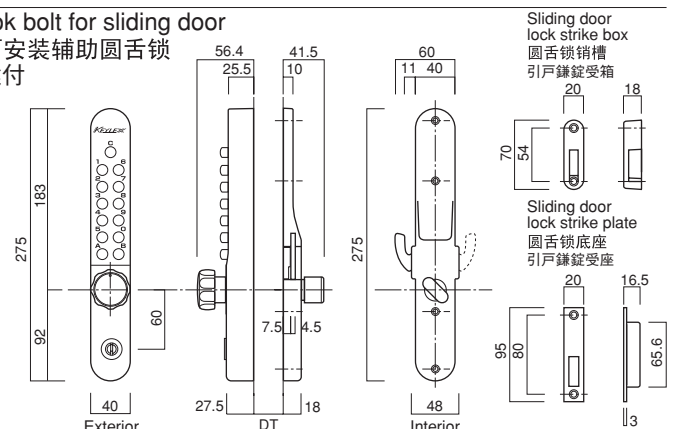
Optional



22804
Surface rim lock
表面安装辅助方舌锁
面付本締錠



22805M
Surface rim hook bolt for sliding door
配带钥匙型表面安装辅助圆舌锁
面付引戸錠錠鍵付



KEYLEX[®] SERIES 500

KEYLEX
キーレックス

A compact design and reasonable cost lock series.
Auto locks, rim dead locks and mortice dead locks are available.

这是小巧玲珑、价格合理的系列产品。自动锁、表面安装辅助方舌锁、嵌入安装辅助方舌锁品种齐全。

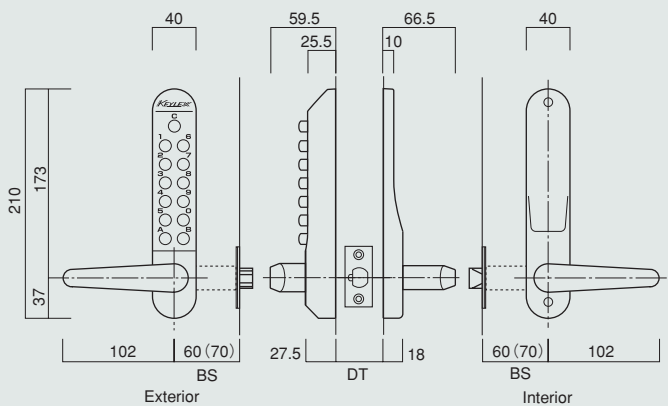
コンパクトで、リーズナブルな価格帯のシリーズです。自動施錠・面付本締錠・彫込本締錠が揃っています。



☆ Standard

22222

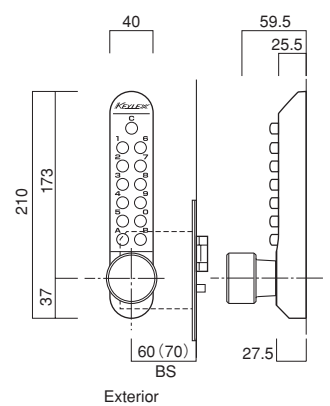
Auto deadlatch (Tubular type)
自动锁 TD锁 (圆筒型)
自動施錠 TD錠 (チューブラタイプ)



○ Optional

22273

Auto lock
自动锁
自動施錠



KEYLEX® 500

Standard Features & Benefits

标准的特点及其长处
標準仕様の特徴およびメリット

- High quality tubular deadlocking latch** - Ensures secure re-locking every time.
 高质量的圆筒形方舌弹簧碰锁 - 可以一直牢固地锁住门。
 高品質のチューブラ錠 - いつでも確実に施錠します。
- Anti-thrust snib on latch** - Prevents latch from being prised back.
 安装了反推门钩 - 可以防止把弹簧碰锁推回去。
 ラッチが戻るのを防ぐ掛け金付き。
- Heavy duty mechanism** - Passed more than 400,000 general operational tests. (Internal company tests)
 耐久性卓越的机械装置 - 通过了40万次以上的综合动作测试。(公司内部测试)
 耐久性に優れたメカニズム - 総合作動テスト40万回以上クリア。(社内試験)
- Entirely mechanical operation** - No electronics involved or electrical wiring involved.
 锁的工作为全机械式 - 无需用电和配线施工。 **完全なメカニカル操作** - 電気配線は不要です。
- Allows code combinations of up to 12 buttons** - Over 4,000 selectable code permutations
 可以使用12个按钮组合记忆号码 - 可以选择4千个以上排序组合的记忆号码。
 12個のボタンを使用しての記憶番号組合せ - 4千通り以上の組み合わせが可能です。
- Code scramble** - Allows all codes to be entered in any order.
 可以随意编码 - 任何记忆号码按任何顺序都可以输入。 **コード・スクランブル** - 記憶番号はどの順番で入力しても構いません。
- Slipping clutch mechanism** - Nullifies forced attack or vandalism from the outside.
 滑脱装置 - 能够使来自室外的攻击、破坏行为失效。
 空転装置 - 外から無理に開けようとすると、レバー・ノブ・ロックターンが空転することにより、こじ開けを防止します。
- Specially processed stainless steel buttons** - Does not indicate usage.
 特殊加工的 不锈钢按钮 - 不会残留下使用痕迹。
 特殊加工のステンレス製ボタン - 使用の跡が残りません。
- Free exit** - Provides escape from the inside, without code entry, regardless of the lock status.
 应急式 - 不管是否处于锁住状态, 从室内不必输入记忆号码即可自由出门。
 アンチパニック - 施錠の状態に関係なく、室内側からは記憶番号を入力せずにすることができます。

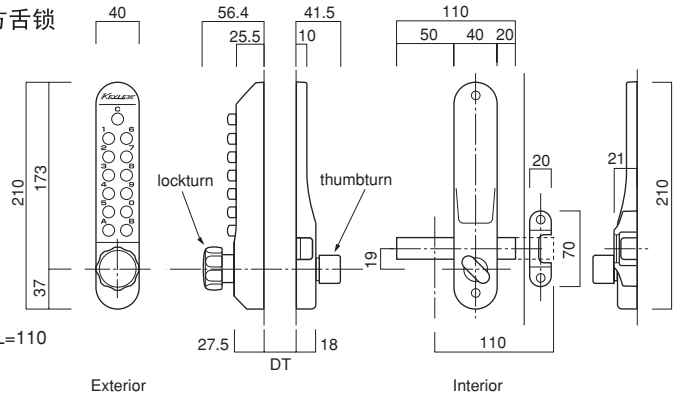
Optional

- Passage function** - Allows free passage from both sides at code users' discretion. (22273F・22222F・22223F)
 自由通行功能 - 在记忆号码的用户选择后, 室内外两侧都能自由通行。(22273F・22222F・22223F)
 空錠機能 - 扉を開けても鍵がかからない「空錠」の状態にすることができます。(22273F・22222F・22223F)



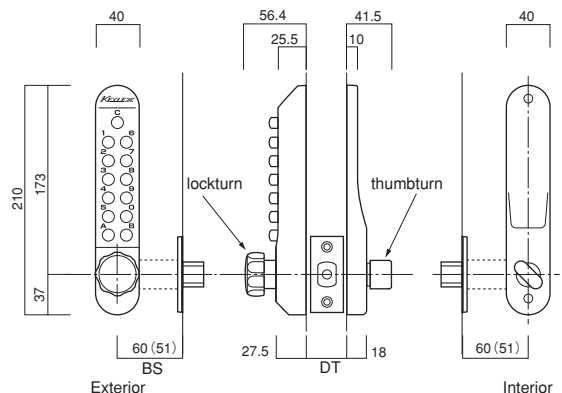
22204

Surface rim lock
表面安装辅助方舌锁
面付本締錠



22200

Dead lock
嵌入安装辅助方舌锁
彫込本締錠





KEYLEX[®] SERIES 047

Prime edition

KEYLEX
キーレックス

Buttons are installed on both interior and exterior sides, and codes can be set on both sides. Suitable as an auxiliary lock for security purposes.

它是双面按钮锁，在外部和内部都可以设定密码。是用于防盗的最佳辅助锁。

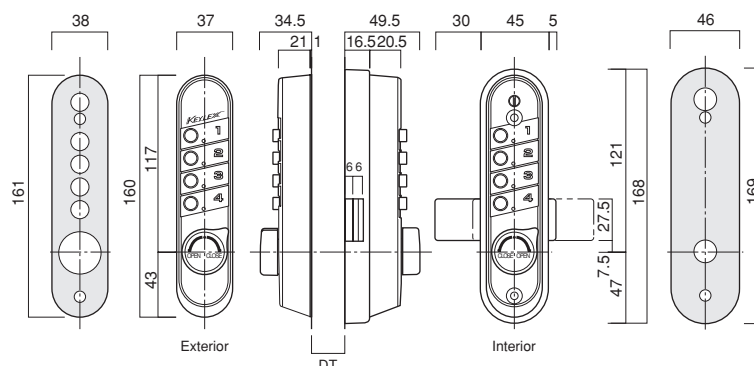
両面ボタンタイプで、外部・内部ともに暗証番号を設定することができます。防犯用の補助錠として最適です。



04744

Rim dead lock with buttons on both sides

表面安装辅助方舌锁 双面按钮型
面付本締錠 両面ボタンタイプ



- **Entirely mechanical key-less lock** - No electrical work. Electrical problems such as power failure, flat batteries and electrical malfunctions can be avoided.

完全机械结构的无钥匙锁 - 因为不需要配线施工, 所以能够避免停电、电池用尽、操作失误等引起的电气故障。

完全なメカニカル構造のキーレス錠 - 配線工事不要、停電、電池切れ、誤作動等の電氣的トラブルから開放されます。
- **High level of security performance** - As a code is required to be entered to unlock both the door inside and outside, and a high level of security against thumb turning, cam feed, picking and glass breakage can be achieved.

高防盗性能 - 因为从室内、室外都必须通过密码开锁, 所以对转动内执手旋钮、移动凸轮、撬门砸锁、打碎玻璃等行为, 能够发挥高度的防盗性能。

高い防犯性能 - 解錠には室内、外ともに暗証番号が必要なため、サムターン回し・カム送り・ピッキング・ガラス破りに、高い防犯性能を発揮します。
- **Over 4000 code combinations** - Code setting can be made by pressing the same button multiple times (0 to 7 times) and more than 4000 four-digit code combinations can be set up.

可以设定4000个以上的组合密码 - 可以多次 (0~7次) 按动同一按钮来设定密码, 通过4个按钮的组合就能够设定4000个以上的密码。

暗証番号の組み合わせは4000通り以上 - 同じボタンを複数回 (0~7回) 押して設定ができることから、4つのボタンの組み合わせにより4000通り以上の暗証番号を設定することが可能です。
- **Easy to change code** - The code can easily be reset or modified without removing the lock.

易于变更号码 - 不需要拆下锁的主体就可以设定密码, 所以变更也非常容易。

簡易な番号変更 - 本体を取り外すことなく暗証番号の設定ができますので、変更も簡単です。
- **Installation of KEYLEX asserts the difficulty of breaking in** - Installation of KEYLEX asserts the difficulty of breaking in, and security and preventive effects are enhanced visually.

锁的存在宣告了难于入室犯罪 - 此锁本身的存在, 即宣告了难于入室犯罪, 从视觉方面也能够起到防盗性和抑制犯罪的效果。

存在自体が侵入の困難さをアピール - 存在自体で侵入の困難さをアピールでき、視覚的な面からの防犯性、犯罪抑止効果も期待できます。
- **"Safety function" to prevent unauthorized unlocking** - When someone tries using force to unlock KEYLEX without entering a code, the safety function will be engaged to prevent unlocking using freely rotating turns and thumb turns.

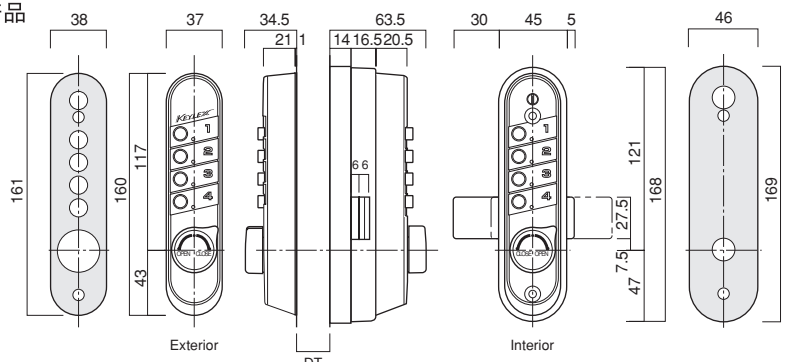
具有防止不正当开锁的“安全装置功能” - 不输入设定的密码就强行开锁的话, “安全装置”会启动, 并通过外执手旋钮功能、内执手旋钮空转来防止不正当的开锁行为。

不正解錠を防止する「安全装置機能」 - 暗証番号設定の操作をせず、強引に解錠を行うと「安全装置」が働き、ロックターン・サムターンが空転することで、不正解錠を防止します。

04744A

Rim dead lock, Buttons on both sides, product for thick airtight doors

表面安装辅助方舌锁 双面按钮型 厚门气密型对应产品
面付本締錠 両面ボタンタイプ 厚扉エアタイト対応品



“WITH KEY” SPEC. 2KEYS ATTACHED

HANDLE VERSION	DEADLOCKING DEADLATCH	MASTER KEY	ART NO. ★ Standard	BACK SET SIZE: (KEYHOLE SPACING)	DOOR THICKNESS (THICKER:OPTION)	FINISH	MASTER CARTON BOX	
KEYLEX 2100	knob	Auto-double throw deadlatch	W/O KEY	★ 22403	60m/m 70m/m 76m/m	30~45m/m (45m/m~58m/m) 58m/m~70m/m)	6 UNITS	
			WITH KEY	22403M				
	knob	Auto-double throw deadlatch Double side button	W/O KEY	22443				
			WITH KEY	22443M				
	lever	Auto-double throw deadlatch	W/O KEY	22423				
			WITH KEY	22423M				
	lever	Auto-double throw deadlatch Double side button	W/O KEY	22463				
			WITH KEY	22463M				
surface rim lock		W/O KEY	22404	/				
surface rim lock		WITH KEY	22404M					
KEYLEX 700 Euro type	knob	_____	_____	22771	(70(72)m/m)	30~45m/m (45m/m~58m/m) 58m/m~70m/m)	10 UNITS	
		knob	_____	_____	22773			(85m/m)
		knob	_____	_____	22775			(92m/m)
		knob	_____	_____	22779			_____
	lever	_____	_____	★ 22721	(70(72)m/m)			
		_____	_____	22723	(85m/m)			
		_____	_____	22725	(92m/m)			
		_____	_____	22729	_____			
KEYLEX 800	lever	Auto-double throw deadlatch	W/O KEY	★ 22823	60m/m	30m/m~45m/m (45m/m~60m/m)	6 UNITS	
			WITH KEY	22823M				
	surface rim lock		W/O KEY	22804				/
	surface rim lock		WITH KEY	22804M				
	surface rim hook bolt for sliding door		W/O KEY	22805				/
	surface rim hook bolt for sliding door		WITH KEY	22805M				
KEYLEX 500	knob	Auto-deadlatch	W/O KEY	22273	60m/m	30m/m~45m/m (45m/m~60m/m)	10 UNITS	
			W/O KEY	22273F				
	lever	Auto-deadlatch	W/O KEY	★ 22222				
			W/O KEY	22222F				
			W/O KEY	22223				
			W/O KEY	22223F				
	surface rim lock		W/O KEY	22204				/
	dead lock		W/O KEY	22200				
KEYLEX 047	surface rim lock Double side button		W/O KEY	04744	/	30m/m~45m/m	6 UNITS	
	surface rim lock Double side button		W/O KEY	04744A		45m/m~74m/m		

* The F in the last digit indicates locks equipped with a free passage change over function.

* 末尾标有 F 符号的, 表示具有空锁转换功能。

* 末尾に F が付いているものは空錠切替機能付きです。



SINCE 1916



NAGASAWA MANUFACTURING CO., LTD.

Tokyo Office Overseas Sales Department

No.10-6, 31-1 CHOME, NARIMASU, ITABASHI-KU TOKYO 175-0094, JAPAN. ● TEL. +81 3 5383 1811 ● FAX. +81 3 5967 3103

Head Office

No.11-3, HANAMIDAI, RANZAN-MACHI, HIKIGUN, SAITAMA 355-0204, JAPAN. ● TEL. +81 493 63 1151 ● FAX. +81 493 61 1074

Osaka Office ● Fukuoka Office ● Sapporo Office

www.nagasawa-mfg.co.jp

NAGASAWA MFG. CO., LTD. reserves the right to modify the merchandise without notice.

2006.2.